

Premanaged Gigabit-Ethernet-Switch

XES-2T6

Layer-2-Ethernet-Switch, 1000BASE-T (IEEE 802.3ab), optimiert für Art-Net, sACN und Dante, mit zwei gebündelten Trunk-Ports und IEEE 802.1Q VLAN-Unterstützung.

- Optimiert für Art-Net, sACN und Dante
- Zwei gebündelte Trunk-Ports
- Gruppen (IEEE 802.1Q VLANs)
- DiffServ (Differentiated Services) mit vier Queues für optimale Service-Qualität (QoS) mit dem Dante-Protokoll
- Keine Broadcast-Begrenzung
- Redundantes zweites Universal-Netzteil
- Neutrik powerCON-Eingänge und -Ausgänge für Primär- und Backup-Netzteil
- Neutrik etherCON-Anschlüsse für Netzwerkverbindung
- Zur Montage im 19"-Rack, 1 Höheneinheit



Der XES-2T6 ist ein Gigabit-Ethernet-Switch mit sechs plus zwei Ports, wobei zwei dieser Ports gebündelt sind, sodass eine Verbindung mit Redundanz und erhöhtem Durchsatz aufgebaut werden kann. Die verbleibenden sechs Ports können individuell Gruppen (IEEE 802.1Q VLANs) zugewiesen werden und an jeweils völlig unabhängigen Netzwerken teilnehmen. Dank dem graphischen OLED-Display und dem Encoder-Rad, sowie einem Taster für jeden der sechs konfigurierbaren Ports, ist der Switch auf einfache Weise rasch eingerichtet.

Die Gruppierung und die schnelle, redundante, gebündelte Leitung machen den Switch ideal, um etwa die Bühne mit dem FOH zu verbinden.

Als Layer-2-Switch ist der XES-2T6 im Allgemeinen applikations-agnostisch und funktioniert daher mit jedem Protokoll, das auf TCP/IP aufbaut, sowie mit vielen Ethernet¹-basierten Protokollen. Dennoch wurden spezielle Vorkehrungen getroffen, um sicherzustellen, dass der XES-2T6 einwandfrei mit Art-Net, sACN und Dante funktioniert. Die Art-Net-Spezifikation geht beispielsweise davon aus, dass ein Controller nur alle paar Sekunden, oder wenn

Updates vorhanden sind, Daten verschickt. Ein typischer Switch könnte in den Schlafmodus übergehen, wenn keine Daten beobachtet werden, während der XES-2T6 jederzeit bereit bleibt, Daten unverzüglich weiterzuleiten.

Mit der zunehmenden Verbreitung von TCP/IP und Ethernet-basierten Protokollen, wird die Verfügbarkeit der Netzwerkausrüstung laufend kritischer. Daher ist es entscheidend, dass das Netzwerk für jede Show, bzw. Einrichtung professionell geplant, konfiguriert und installiert wird. Um die Wahrscheinlichkeit eines Netzwerkausfalls weiter zu verringern, wurde der XES-2T6 mit zwei separaten Schaltnetzteilen ausgestattet.

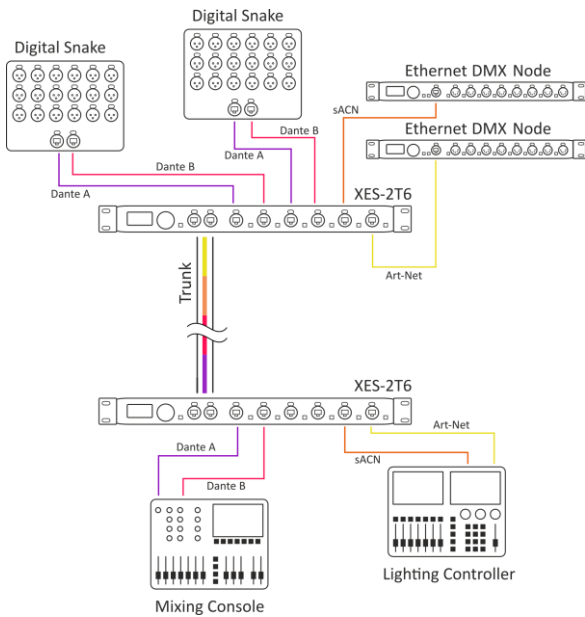
Anwendungsgebiete

- Architektur
- Messezentren
- Kirchen
- Schulen
- Freizeitparks
- Theater, Opern
- Festivals, Touring
- Multimedia-Shows

Anwendungen

- Zuverlässig die Bühne mit dem FOH verbinden.
- Netzwerk erweitern (mehr Teilnehmer hinzufügen)
- Sterntopologien erstellen
- Die Reichweite eines Netzwerks erhöhen (als "Repeater" einsetzen)

Typische Anwendung



Backup-Netzteil

Der XES-2T6 verfügt über zwei separate power-CON-Eingänge, sowie über zwei separate power-CON-Ausgänge auf der Rückseite. Jeder Eingang ist mit einem unabhängigen Netzteil verbunden. Im Normalbetrieb wird der XES-2T6 vom Primärnetzteil versorgt. Bei einem Ausfall des Primärnetzteils übernimmt die Backup-Versorgung automatisch.



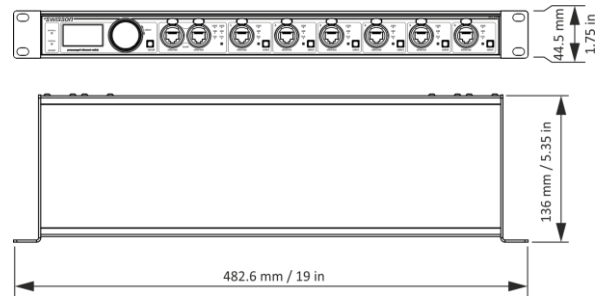
Bestellinformationen

XES-2T6 10 42 20
Premanaged Gigabit-Ethernet-Switch

Technische Daten

Gewicht ca. 1700 g
Umgebungstemperatur –30 – 55°C
Typische Leistungsaufnahme..... ca. 10 W
Versorgung 100-240 V AC

Ethernet (alle Ports) 1000BASE-T (IEEE 802.3ab) and 100BASE-TX/10BASE-T, auto negotiating, auto MDI-X
Ethernet-Ports 6 + 2
Ethernet-Switch-Typ..... Layer-2-Ethernet-Switch
Address-Lookup-Engine..... 4000 Einträge
Art-Net / sACN-Kapazität..... >1000 gleichzeitige Universen²⁾
Dante-Durchsatz..... Bis zu 128 Kanäle pro Richtung bei 48 kHz²⁾



¹⁾ Als Layer-2-Switch funktioniert der XES-2T6 grundsätzlich mit allen Protokollen, die auf Ethernet aufbauen. Allerdings gibt es einige Protokolle, die auf die unteren Schichten von Ethernet zurückgreifen, aber den Ethernet-Standard nicht vollumfänglich erfüllen. Bei diesen Protokollen kann möglicherweise kein Switch verwendet werden. Beispiele solcher Protokolle sind: AES50, SuperMAC, HyperMAC und Aviom A-Net.

²⁾ Schätzung unter der Annahme, dass die volle Bandbreite für diese Anwendung zur Verfügung steht.

